

Профил за стъклен парапет за монтаж на пода



NEW

INTerMeTAL SA deSIGN

INAL® профил за стъклена преграда с монтаж на пода - осигурява на балкона неограничен изглед и безпрепятствена гледка.

Иновативен, патентован алуминиев профил с реглаж на подравняването на стъклените пана. За единично или ламинирано стъкло: 8 мм + 8 мм (16,40 мм - 17,52 мм) или 10 мм + 10 мм (20,40 мм) - 21,52 мм). Височина до 1,20 м от нивото на пода (завършен под). Без вертикални опори или конектори.

Най-добрата система от стъклени парапети с безупречно качество и безкомпромисна безопасност.

ТЕХНИЧЕСКИ ПАРАМЕТРИ

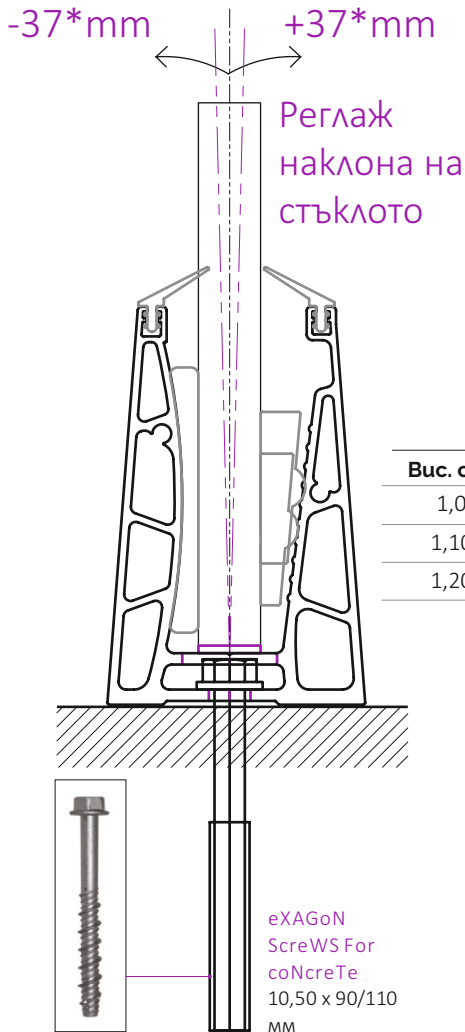
Ширина профил	68 мм	
Височина профил	105 мм	
Дебелини стъкло	16,4 мм- 17,52 мм 20,4мм - 21,52 мм	
Дължина профил	6 м	
Материал	Алуминий	
Покритие	Елуксиран алуминий, Самен	
	WIND LOAD	LINE LOAD
1,40 м ВИСОЧИНА	7,35 kN/m ²	3,10 kN/m
1,30 м ВИСОЧИНА	8,00 kN/m ²	3,40 kN/m
1,20 м ВИСОЧИНА	8,80 kN/m ²	3,70 kN/m ²

Винаги използвайте безопасно стъкло

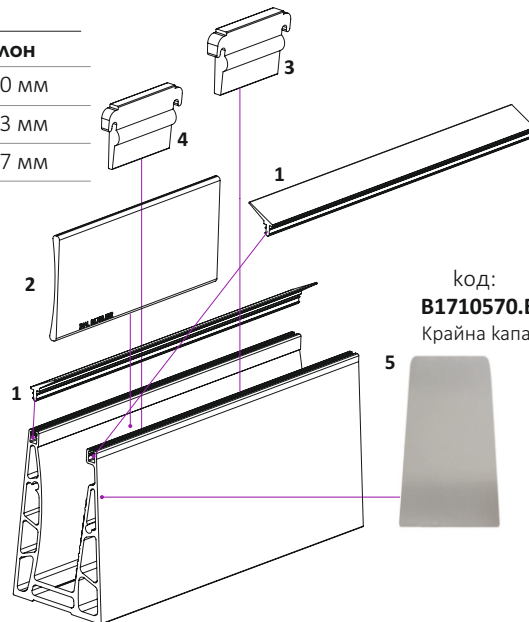
Всички стъкла да са закалени или ламинирани

Винаги следвайте изискванията на производителя на стъкло

Реглаж на стъклото



Вис. стъкло	Наклон
1,0 м	± 30 мм
1,10 м	± 33 мм
1,20 м	± 37 мм

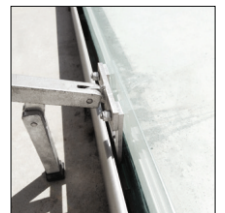


1. Уплътнение
2. Регулируем клин
3. Клин А
4. Клин В
5. Крайна капачка

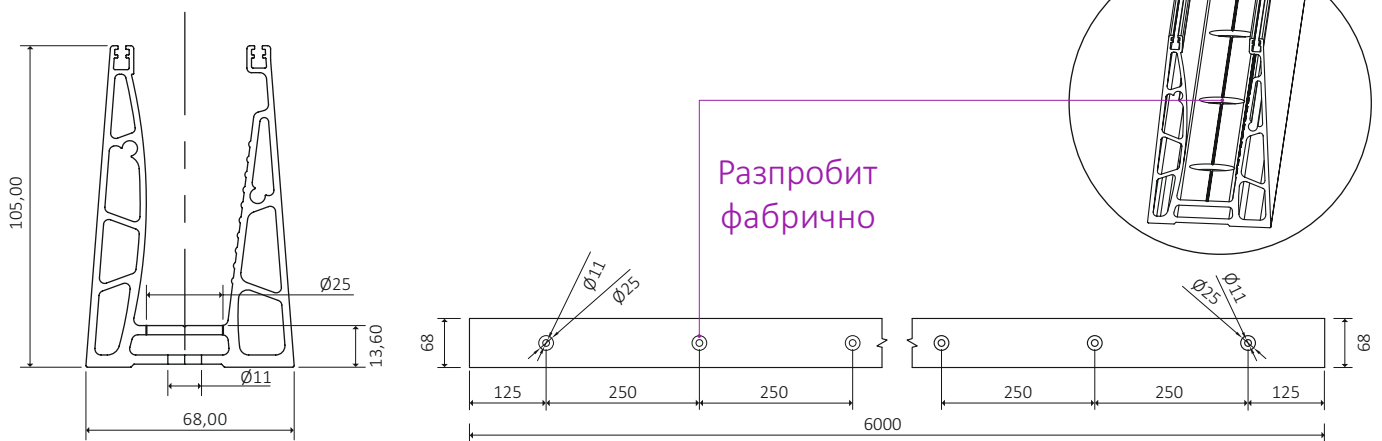
код:
B1710570.E10
Крайна капачка

инструмент

код: **B1780.E50.D1.31 - 150 лв с ДДС**
за изваждане на клиновете



Разрез на профила



Профил за паранет, сива елуксация код: **22629-B1710570.01 - 165,00 лв/л.м. с ДДС**

Крайна капачка код: **22629-B1710570.E10.01 - 19,90 лв/брой с ДДС**

Профил за паранет, сатен код: **22629-B1710570.25 - 170,00 лв/л.м. с ДДС**

Крайна капачка сатен код: **22629-B1710570.E10.25 - 19,90 лв/брой с ДДС**

Филм за монтаж на B1710570:

https://www.youtube.com/watch?v=bu_4yjnyY4&feature=youtu.be

Всички цени са с ДДС

Профил за стъклен парапет за монтаж на пода

**NEW**

INTERMETAL SA DESIGN

INAL® профил за стъклена преграда с монтаж на пода. Иновативен, патентован алуминиев профил с реглаж на подравняването на стъклените пана. За единично или ламинирано стъкло: 8 мм + 8 мм (16,40 мм - 17,52 мм) или 10 мм + 10 мм (20,40 мм) - 21,52 мм). Височина до 1,00 м от нивото на пода (завършен под). Без вертикални опори или конектори.

ТЕХНИЧЕСКИ ПАРАМЕТРИ

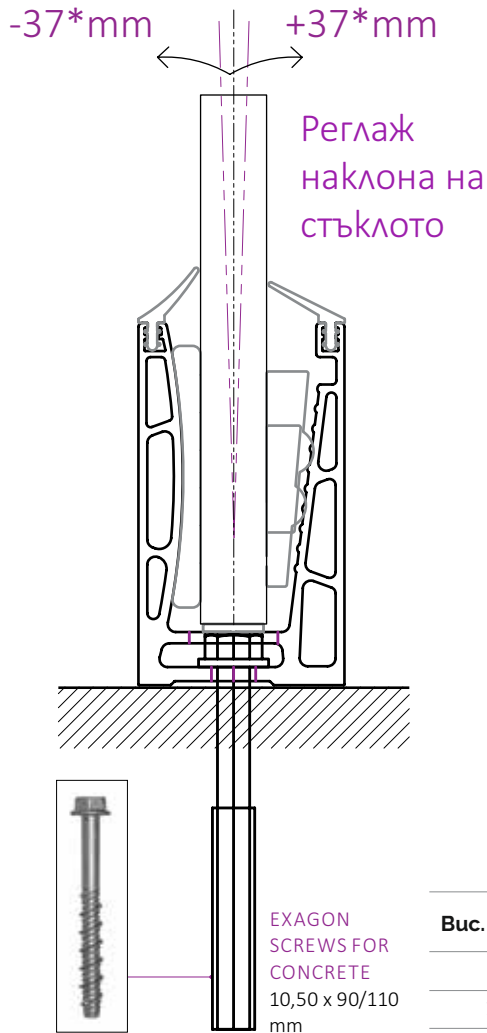
Ширина	51,20 мм	
Височина	90 мм	
Дебелина на стъклото	12,4 мм - 13,52 мм- наличен 16,4 мм - 17,52 мм 20,4мм - 21,52 мм	
Дължина	6 м	
Материал	Алуминий	
Покритие	Елуксиран алуминий, Сатен	
	WIND LOAD	LINE LOAD
1,00 м ВИСОЧИНА	6,50 kN/m ²	2,00 kN/m
0,90 м ВИСОЧИНА	8,10 kN/m ²	2,20 kN/m

Винаги използвайте безопасно стъкло

Всички стъкла да са закалени или ламинирани

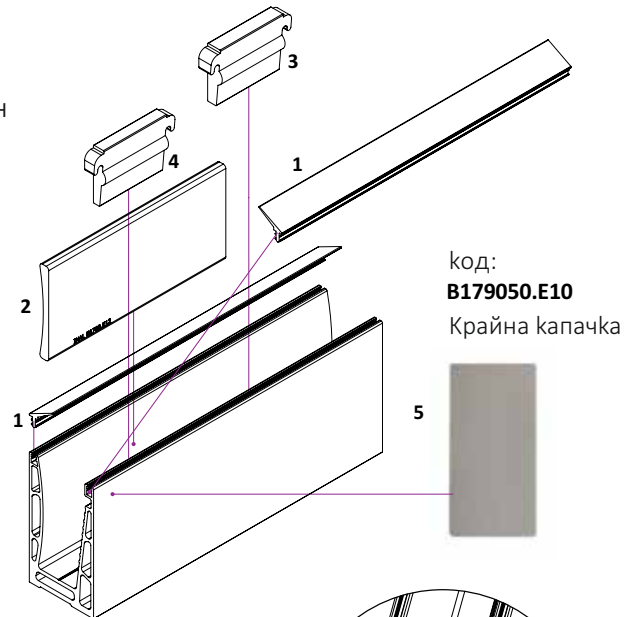
Винаги следвайте изискванията на производителя на стъкло

Реглаж на стъклото



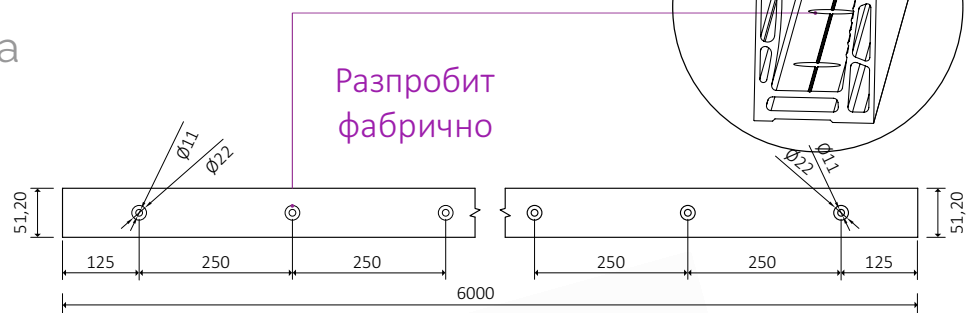
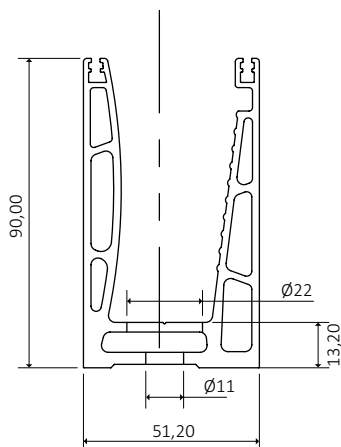
Часту

1. Уплътнение
2. Регулируем клин
3. Клин А
4. Клин В
5. Крайна капачка



Вис. стъкло	Наклон
0,9 м	± 30 мм
1,00 м	± 33 мм

Разрез на профила



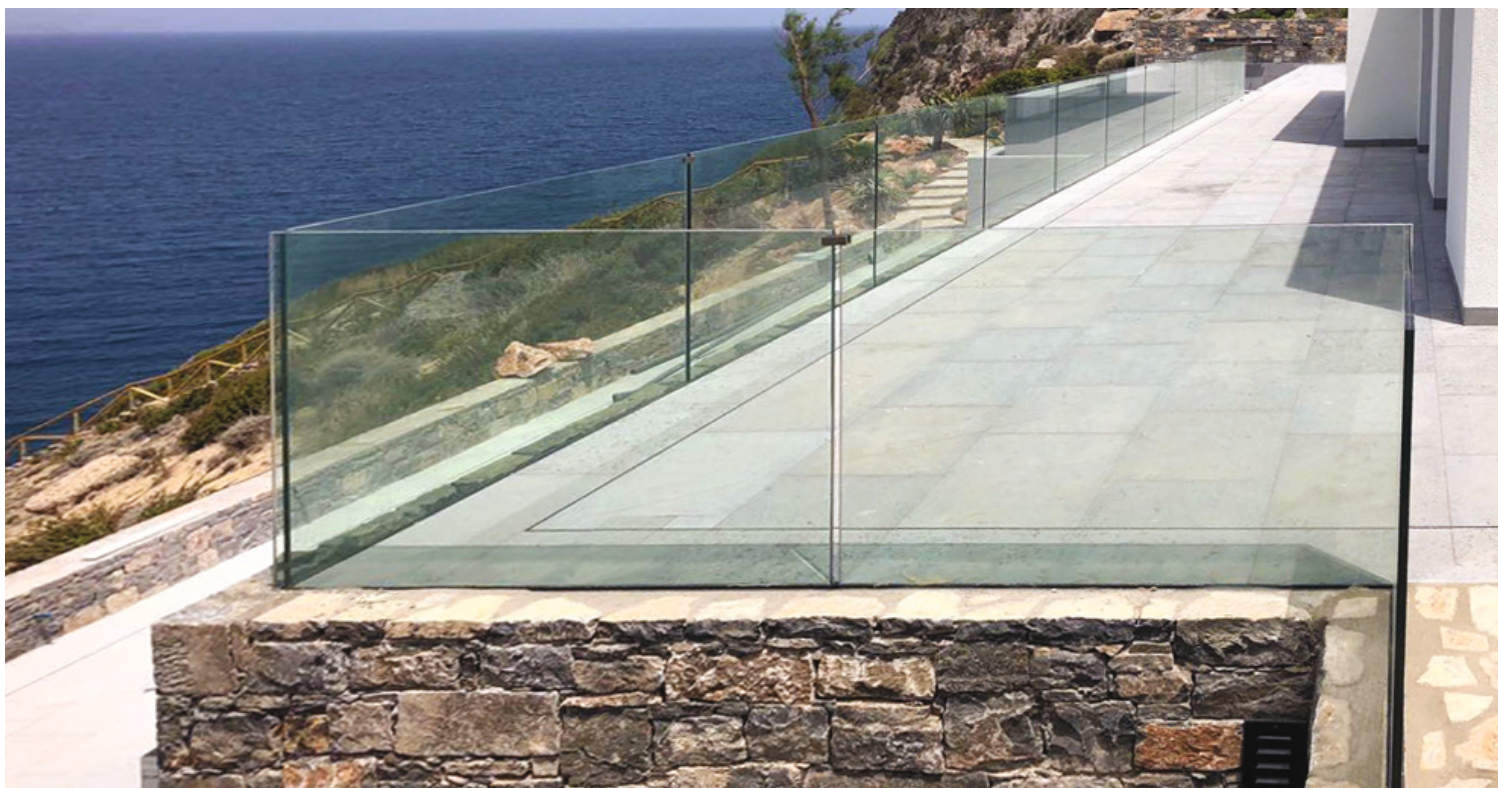
инструмент

код: **V1780.E50.D1.31** - 150 лв с ДДС
за изваждане на клиновете
За профили V1712075/
V1710570/V179050/ V1780/V1790/V1785



Профил за паранет, сива елуксация код: **22629-V179050.01** - 138.00 лв/л.м. с ДДС

Профил за стъклен парапет за монтаж с възраждане в пода /по заявка/



INTERMETAL SA PATENT

INAL® профил за стъклена преграда с монтаж в пода - осигурява на балкона неограничен изглед и безпрепятствена гледка.

Иновативен, патентован алуминиев профил с релаж на подравняването на стъклените пана. За единично или ламинирано стъкло: 8 мм + 8 мм (16,40 мм - 17,52 мм) или 10 мм + 10 мм (20,40 мм) - 21,52 мм). Височина до 1,20 м от нивото на пода (завършен под). Без вертикални опори или конектори.

Най-добрата система от стъклени парапети с безупречно качество и безкомпромисна безопасност.

ТЕХНИЧЕСКИ ПАРАМЕТРИ

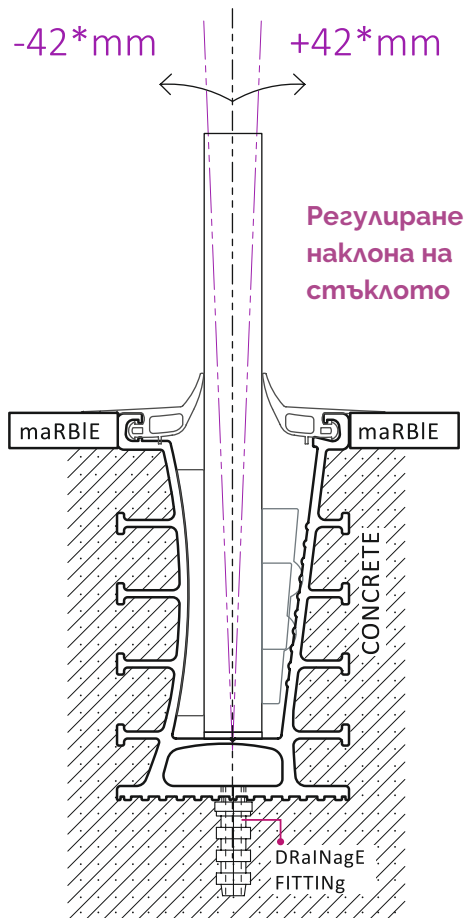
Ширина профил	66 мм
Височина профил	110 мм
Дебелини стъкло	16,4 мм - 17,52 мм 20,4мм - 21,52 мм
Дължина профил	6 м
Материал	Алуминий
Покритие	Суров алуминий

Винаги използвайте безопасно стъкло

Всички стъкла да са закалени или ламинирани

Винаги следвайте изискванията на производителя на стъкло

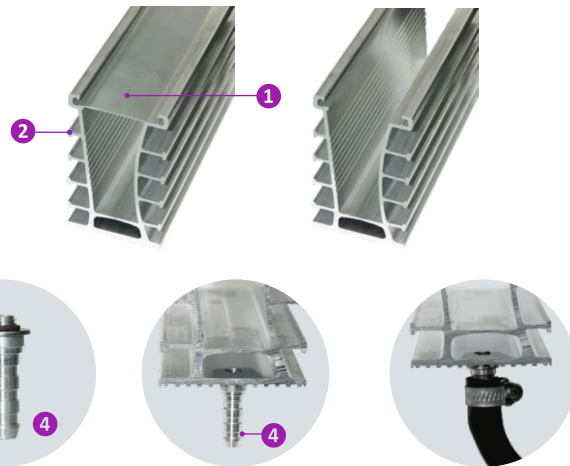
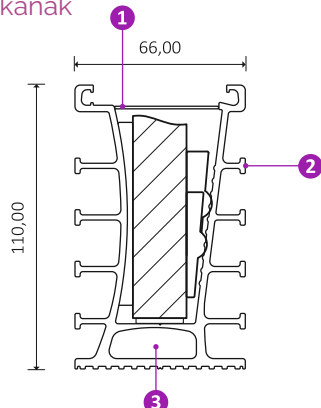
Реглаж на стъклото



Вис. стъкло	Наклон
1,0m	± 34mm
1,10m	± 38mm
1,20m	± 42mm

Разрез на профила

Погвижен алуминиев капак

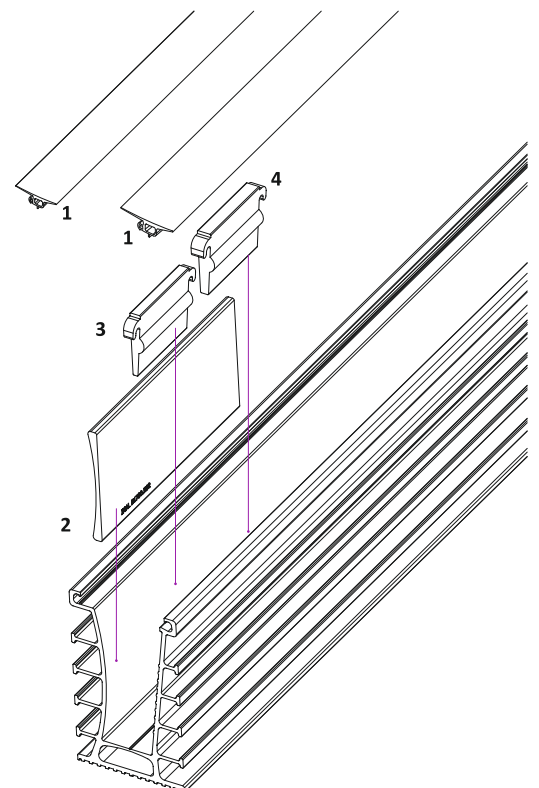


опция
U1780.E20

Уникално проектиран за лесен монтаж, с подвижен алуминиев капак 1 за защита по време на леене на бетон. Страничните крила 2 са специално проектирани за статична якост, за свързване и подравняване на профила, както и за свързване с металната арматура в бетона. Вътрешната камера 3 е също и дренажен колектор, който може да бъде лесно свързан към системата за отводняване с помощта на дренажния фитинг 4.

Части

1. Уплътнение
2. Регулируем клин
3. Клин А
4. Клин В

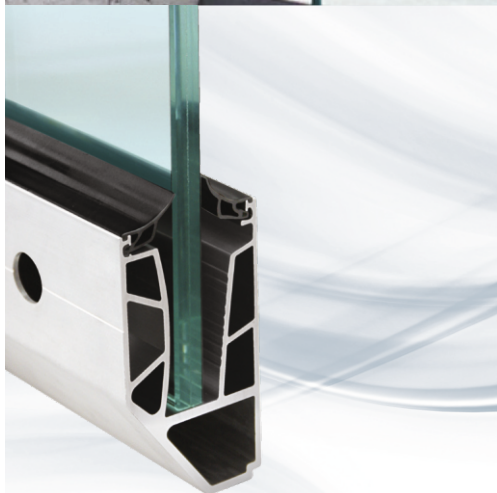
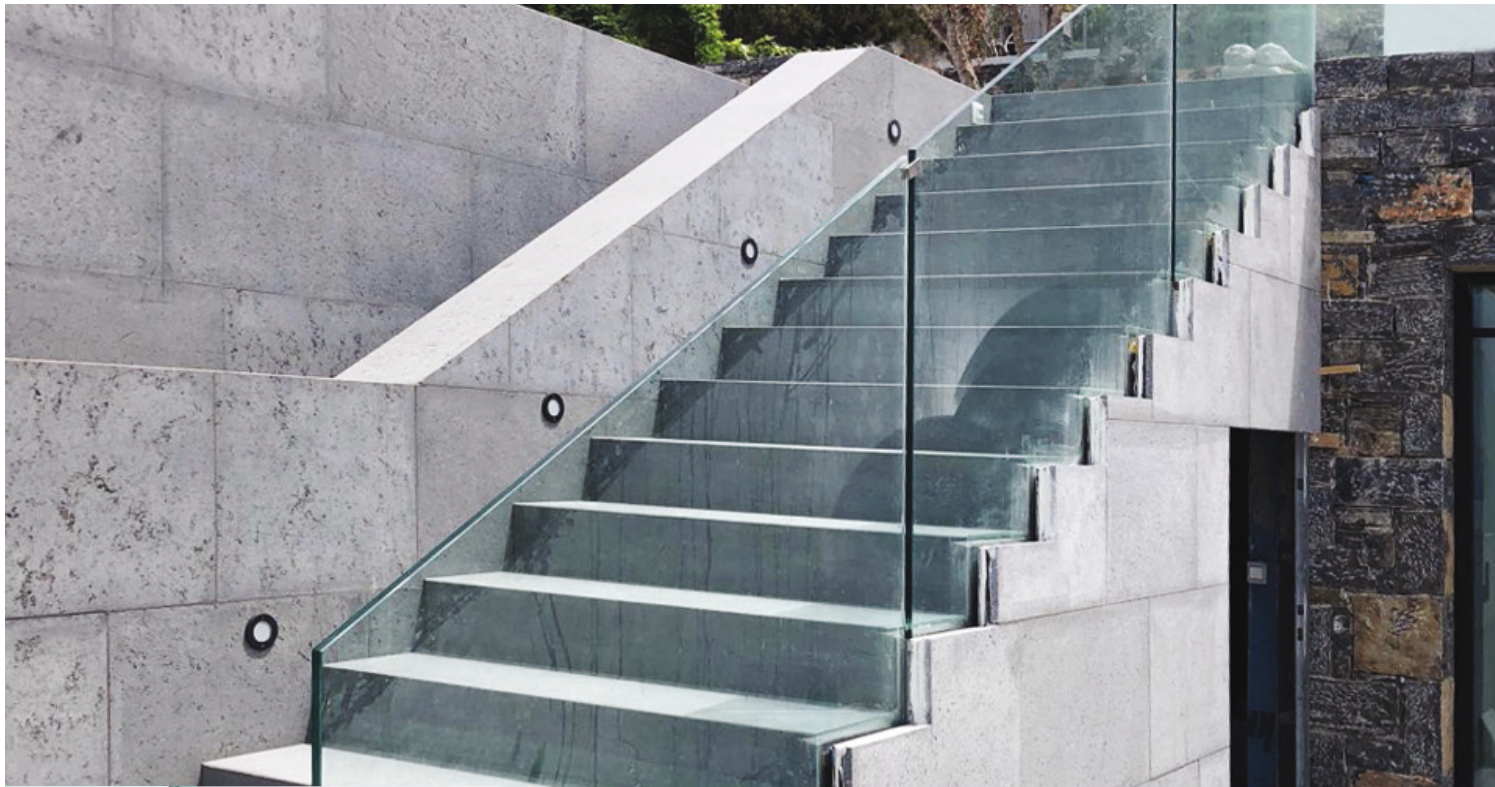


/по заявка/

Профил за паранет код: **22629-U1780.00** - **1080,00 лв/ 6 метра с ДДС**

Дренажен фитинг код: **22629-U1780.E20.00** - **16.90 лв/ бр с ДДС**

Профил за стъклен парапет за челен монтаж на плоча /по заявка/

**INTERMETAL SA PATENT**

CERTIFIED BY



INAL® профил за стъклена преграда с монтаж към стена - осигурява на балкона неограничен изглед и безпрепятствена гледка.

Иновативен, патентован алуминиев профил с релаж на подравняването на стъклените пана. За единично или ламинирано стъкло: 8 мм + 8 мм (16,40 мм - 17,52 мм) или 10 мм + 10 мм (20,40 мм) - 21,52 мм). Височина до 1,20 м от нивото на пода (завършен под) и 1.30 м височина на стъклото. Без вертикални опори или конектори. В комбинация с декоративни капаци от неръждаема стомана.

ТЕХНИЧЕСКИ ПАРАМЕТРИ

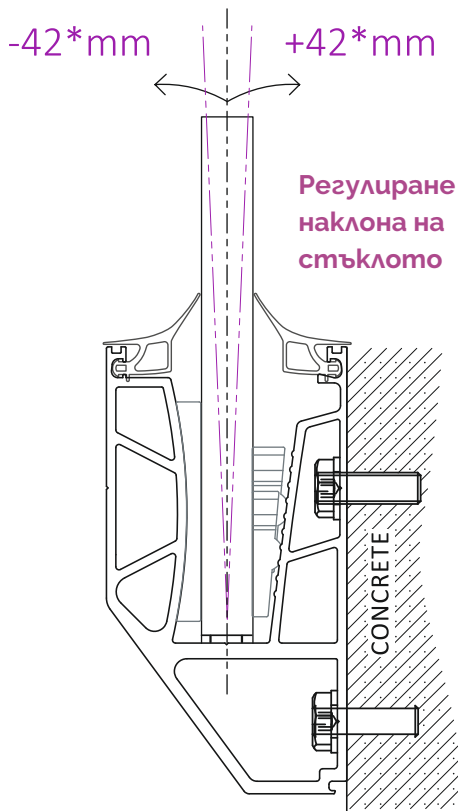
Ширина профил	77 мм
Височина профил	143 мм
Дебелини стъкло	16,4 мм- 17,52 мм 20,4мм - 21,52 мм
Дължина профил	3 м
Материал	Алуминий
Покритие	Суров алуминий
Покритие канак	Драна неръждаема стомана

Винаги използвайте безопасно стъкло

Всички стъкла да са закалени или ламинирани

Винаги следвайте изискванията на производителя на стъкло

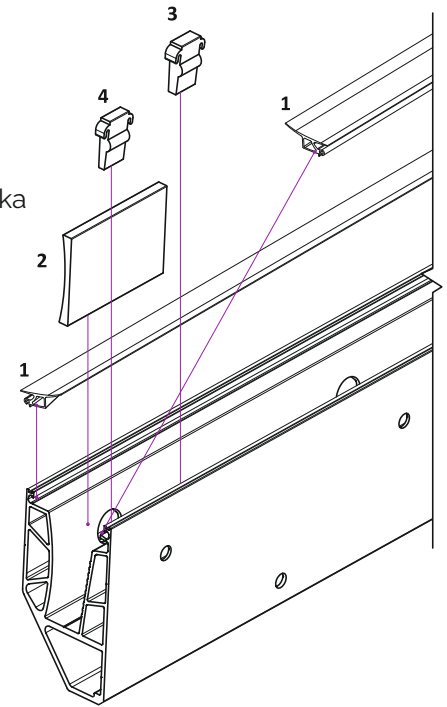
Реглаж на стъклото



Часту

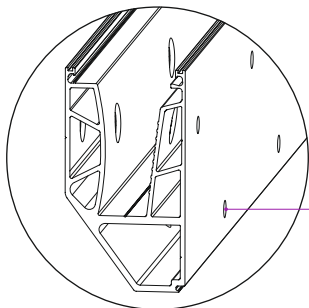
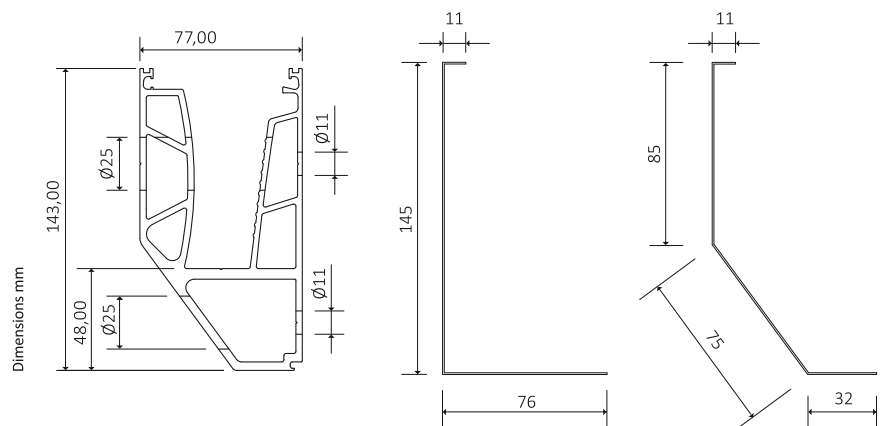
1. Уплътнение
2. Регулируем клин
3. Клин А
4. Клин В
- 5А. Квадратна крайна капачка
- 5В. Призматична крайна капачка

Декоративни капаци

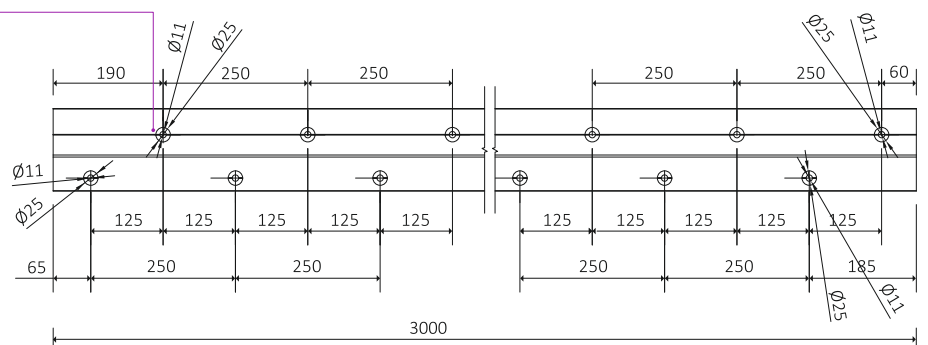


Вис. стъкло	Наклон
1,0m	± 34mm
1,10m	± 38mm
1,20m	± 42mm

Разрез на профила



Разпробиване (фабрично)
от производителя

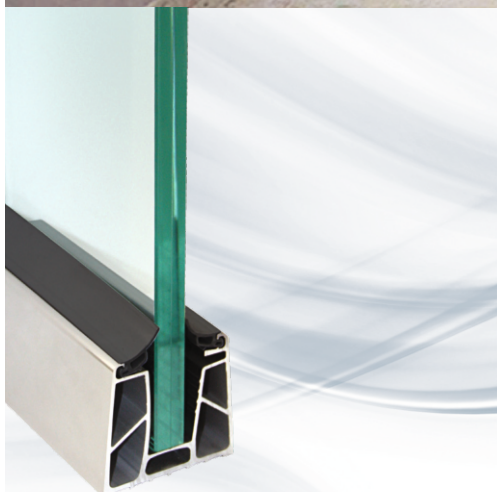


/по заявка/

Профил за панел код: **22629-S1780.00** - **1 025,00 лв/3 метра с ДДС**

Квадратен декоративен капак за S1780 код: **22629-S1781.SQ.14** - **227,00 лв/3 метра с ДДС**

Профил за стъклен парапет за монтаж на пог /по заявка/



INTERMETAL SA PATENT

INAL® профил за стъклена преграда с монтаж върху перваз - осигурява на балкона неограничен изглед и безпрепятствена гледка.

Иновативен, патентован алуминиев профил с реглаж на подравняването на стъклените пана. За единично или ламинирано стъкло: 6 мм + 6 мм (12,4 мм - 13,52 мм), или с 8 мм + 8 мм (16,4 мм - 17,52 мм).

Идеално решение за приложения над бетонен парапет за **максимална височина на стъклото до 0,70м.**

ТЕХНИЧЕСКИ ПАРАМЕТРИ

Ширина профил	70 мм
Височина профил	65 мм
Дебелини стъкло	12,4мм - 13,52 мм 16,4 мм- 17,52 мм
Дължина профил	6 м
Материал	Алуминий
Покритие	Самен, Алуминий елуксирани

Винаги използвайте безопасно стъкло

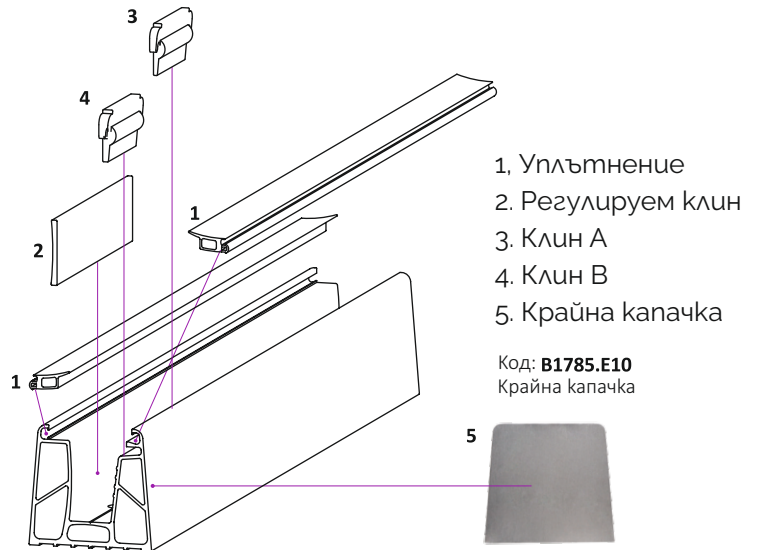
Всички стъкла да са закалени или ламинирани

Винаги следвайте изискванията на производителя на стъкло

Реглаж на стъклото



Часту

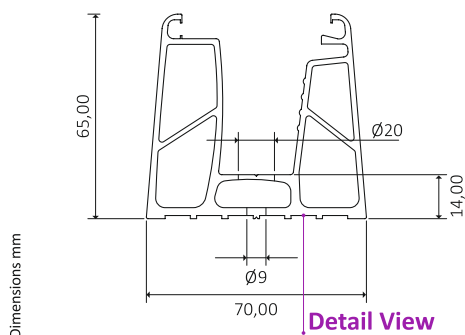


1. Уплътнение
2. Регулируем клин
3. Клин А
4. Клин В
5. Крайна капачка

Код: **B1785.E10**
Крайна капачка

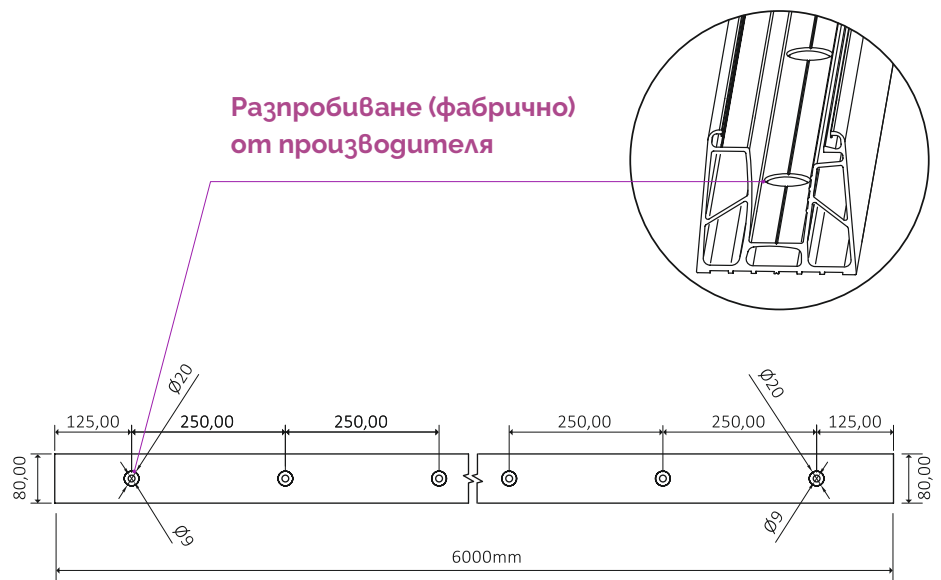
Вис. стъкло	Наклон
0,70m	± 15mm

Разрез на профила



Detail View

Разпробиване (фабрично)
от производителя



/по заявка/

Профил за паранет код: **22629- B1785.25** - **165,00 лв/л.м.** / по заявка/

Крайна капачка код: **22629-B1785.E10.25** - **9,80 лв/брой** / по заявка/

Държач за стъкло 6-10,76 мм за парапет с равна основа

Материал: Неръждаема стомана 304, 316

Дебелина на стъклото: 6 - 10,76 мм

Размер: 45,5 x 46 x 25 мм (SS)

Модел "Flat" БЕЗ уплътнения

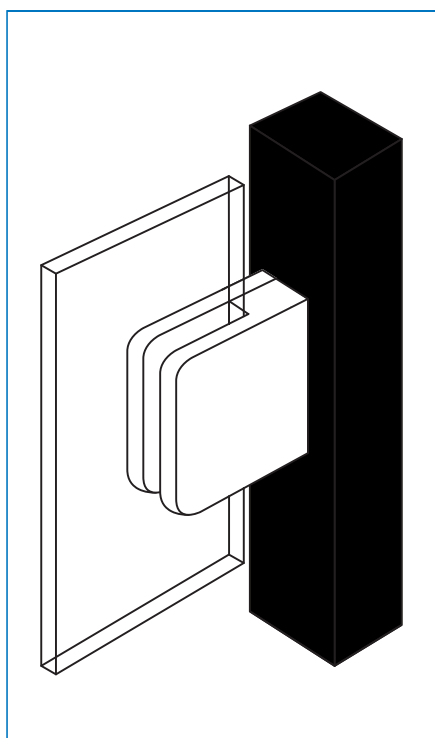
SS-316 - драна # 22.10.600-0 цена: 23,50 лв

Вкл. пластмасови тапи, но БЕЗ уплътнения

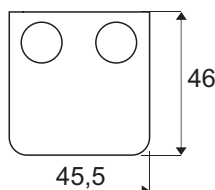
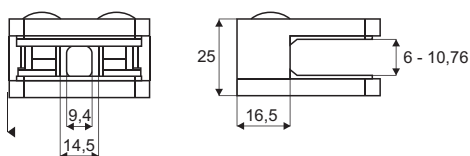
EPDM уплътнения за разл. дебелини стъкло се поръчват отделно



TÜV APPROVED - EN 12600



SS-316 # 22.10.600-0



Уплътнения за стоманени държачи цена: 0,84 лв/брой

MODEL „D“	Дебелина на стъклото	Тип стъкло	Cushion mm	Каталожен No.:
	6	единично	2 x 5,26	22.10.607-5
	6,76	Ламинирано	2 x 4,88	22.10.607-0
	8	единично	2 x 4,26	22.10.606-5
	8,76	Ламинирано	2 x 3,88	22.10.606-0
	10	единично	2 x 3,26	22.10.605-5
	10,76	Ламинирано	2 x 2,88	22.10.605-0

Държач за стъкло 6,76-14 мм за конзолно захващане реглаж до 10 мм

Описание:

Конзолен държач с регулируема основа.
Може да се регулира до 10 мм

Материал:

Неръждаема стомана 316 - драна

Размери:

ø 50 x 25 или 40 мм

Дебелина стъкло: 6,76 до 14 мм

Отвор в стъклото: ø 26 мм

Код.:

ø 50 x 25 мм # 22.10.472 цена: 53,80 лв

ø 50 x 40 мм # 22.10.475 цена: 64,80 лв

